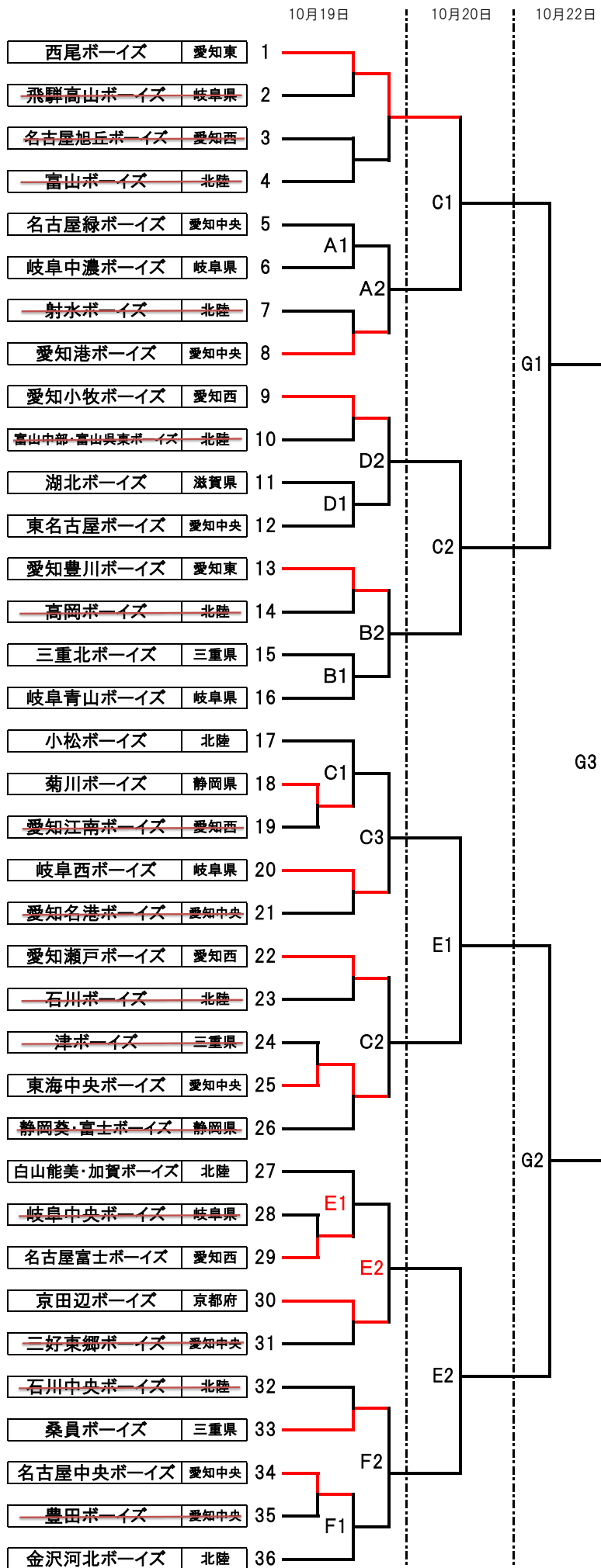


第11回日本少年野球 北陸1年生大会組み合わせ表(19日以降)



10月19日

| | | | |
|--------|------|----|-------|
| 立山公園球場 | 第一試合 | A1 | 10:00 |
| | 第二試合 | A2 | 13:00 |
| | | | |

B P 高岡西部

| | | |
|------|----|-------|
| 第一試合 | B1 | 10:00 |
| 第二試合 | B2 | 13:00 |
| | | |

小松大 G

| | | |
|------|----|-------|
| 第一試合 | C1 | 9:00 |
| 第二試合 | C2 | 11:30 |
| 第三試合 | C3 | 14:00 |

石川中央 G

| | | |
|------|----|-------|
| 第一試合 | D1 | 10:00 |
| 第二試合 | D2 | 13:00 |
| | | |

加賀専用 G

| | | |
|------|----|-------|
| 第一試合 | E1 | 10:00 |
| 第二試合 | E2 | 13:00 |
| | | |

片山津野球場

| | | |
|------|----|-------|
| 第一試合 | F1 | 10:00 |
| 第二試合 | F2 | 13:00 |
| | | |

10月20日

| | | | |
|-------|------|----|-------|
| 小松大 G | 第一試合 | C1 | 10:00 |
| | 第二試合 | C2 | 12:30 |
| | | | |

加賀専用 G

| | | |
|------|----|-------|
| 第一試合 | E1 | 10:00 |
| 第二試合 | E2 | 12:30 |
| | | |

10月22日

| | | | |
|--------|------|----|-------|
| 加賀中央公園 | 第一試合 | G1 | 9:00 |
| | 第二試合 | G2 | 11:30 |
| | 第三試合 | G3 | 14:20 |

- A 立山町総合公園野球場 富山県中新川郡立山町野9 076-464-1601
- B 高岡西部総合公園野球場 富山県高岡市千鳥丘町1 0766-31-0070
- C 小松大学グラウンド 石川県小松市四丁町ヌ1-1 0761-44-3500
- D 石川中央専用グラウンド 石川県白山市長森町1001
- E 加賀B専用グラウンド 石川県加賀市大聖寺三ツ町15-2
- F 片山津野球場 石川県加賀市瀬津町ソ-1 0761-74-1154 (片山津中学校)
- G 加賀中央公園野球場 石川県加賀市山田町9245- 0761-73-3939